

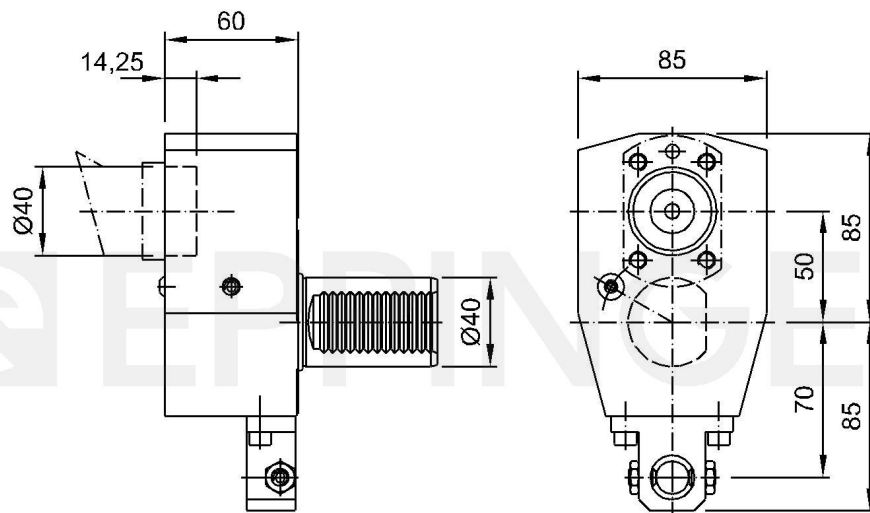


**Tool holder, straight, left hand offset  
quick change, Kennametal KM40, external and central coolant  
supply**

**Artikelnummer 7.040.774**

**För Okuma LB300-MW**

Leveransen **without insert**



Teknisk data kan förändras

18.10.2006 | 14.08.2024