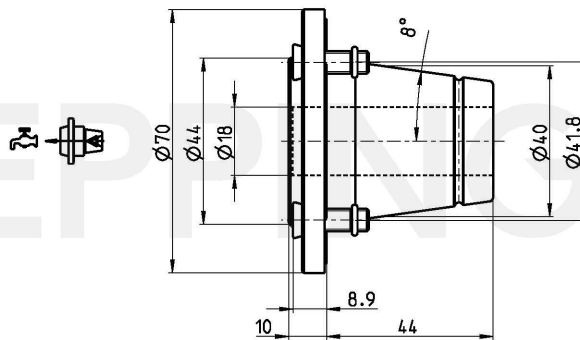


**PRECI-FLEX® Adapter 40, Shrink Fit D18**

N. d'ordinazione 4014-0372

Volume di consegna Fixing Screws 0.000.771
 O-Ring 11087

Accessori Screw Driver 0.001.078



Salvo modifiche tecniche

24.08.2012 | 24.08.2012

ESA Eppinger GmbH | Breitwiesenweg 2-8 | 73770 Denkendorf, Germany | www.eppinger.de