

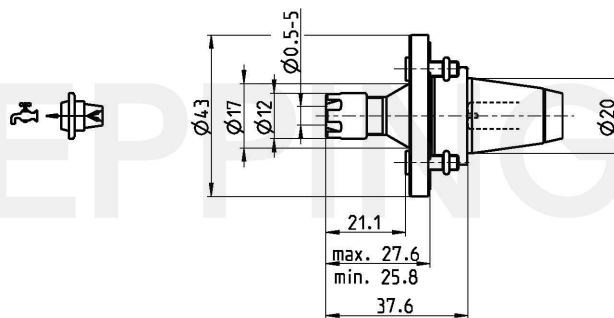
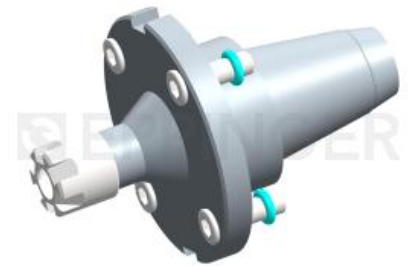


PRECI-FLEX® Adaptateur 20
Porte-pince long DIN6499 ER8-M (4004E)

Référence 2002-0944

Inclus dans livraison **Vis de fixation 0.000.770**
 Joint torique 15703

AccessoiresClé de serrage 15014
 Tournevis 0.001.075



Sous réserve de modifications

13.04.2015 | 13.04.2015