

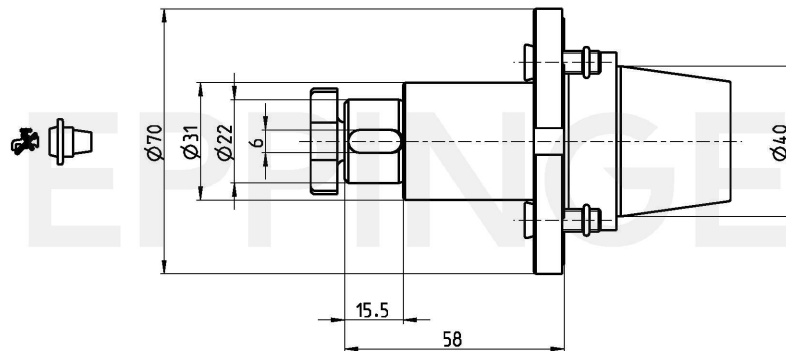
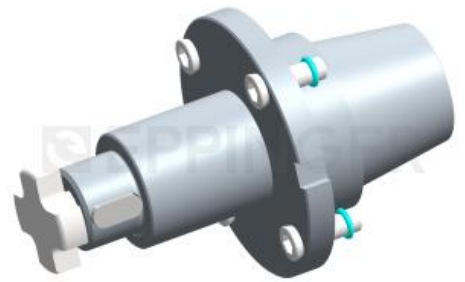


PRECI-FLEX® Adapter 40, Shell Mill Arbor (Transverse Drive)
DIN6358-22

Número de pieza 4007-0977

Volumen de suministro Fixing Screws 0.000.771
O-Ring 11087

Accesorios Screw Driver 0.001.078
Socket Wrench 10024



Datos Técnicos sujetos a cambios

10.09.2015 | 21.12.2015

ESA Eppinger GmbH | Breitwiesenweg 2-8 | 73770 Denkendorf, Germany | www.eppinger.de