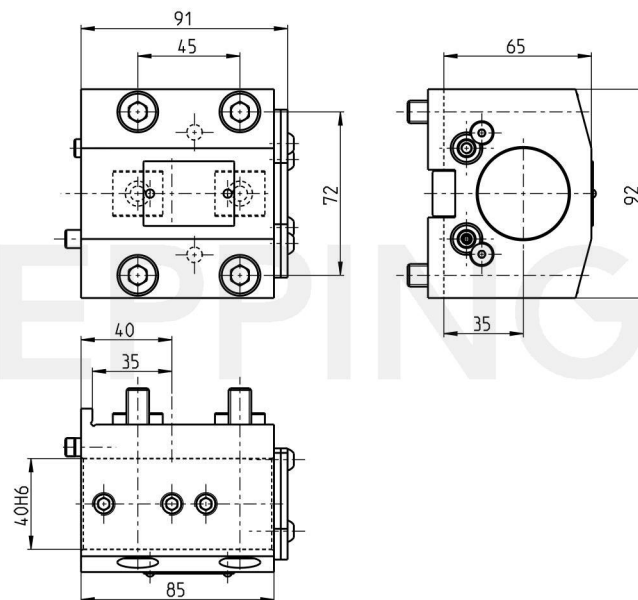




Boring bar holder, angular, right hand  
cylindrical chuck  $\varnothing 40$ , external and central coolant supply

Número de pieza 7.079.010

para DN Solutions Lynx 1600/2100A



Datos Técnicos sujetos a cambios

09.03.2015 | 09.03.2015

ESA Eppinger GmbH | Breitwiesenweg 2-8 | 73770 Denkendorf, Germany | [www.eppinger.de](http://www.eppinger.de)