

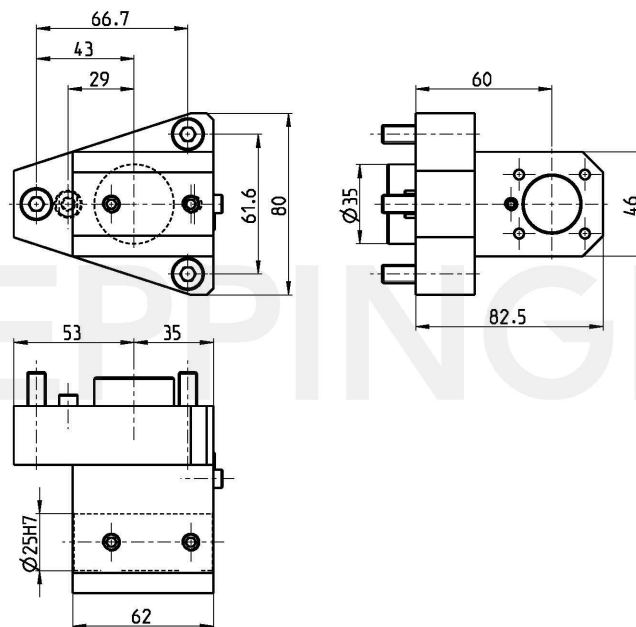
Boring bar holder, angular, left hand
cylindrical chuck $\text{\O}25$
external coolant supply



Número de pieza 7.078.975

para Murata-Muratec MW40

Accesorios Bushing Type N
Cover for IK 7.072.221



Datos Técnicos sujetos a cambios

14.01.2015 | 14.01.2015

ESA Eppinger GmbH | Breitwiesenweg 2-8 | 73770 Denkendorf, Germany | www.eppinger.de