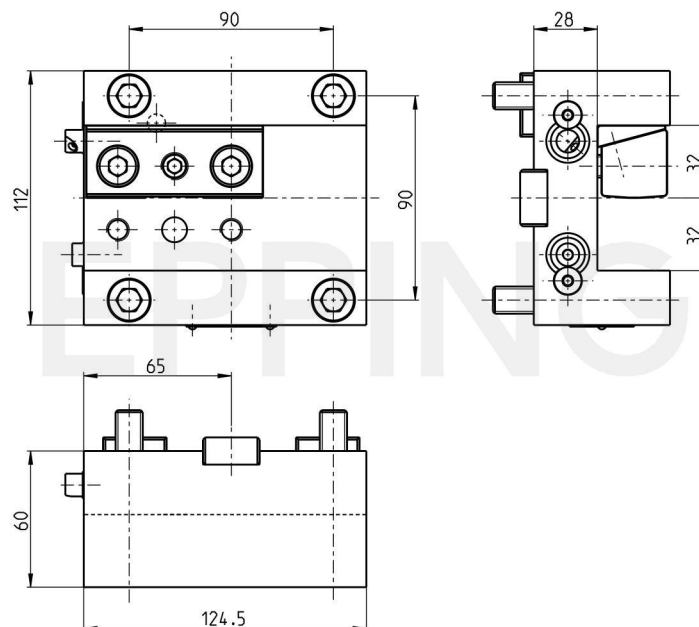




Tool holder, angular, left hand
rectangular transverse, external coolant supply

Número de pieza 7.077.837

para SMEC PL 800VM (R/L) (BMT75)



Datos Técnicos sujetos a cambios

06.11.2013 | 09.04.2015

ESA Eppinger GmbH | Breitwiesenweg 2-8 | 73770 Denkendorf, Germany | www.eppinger.de