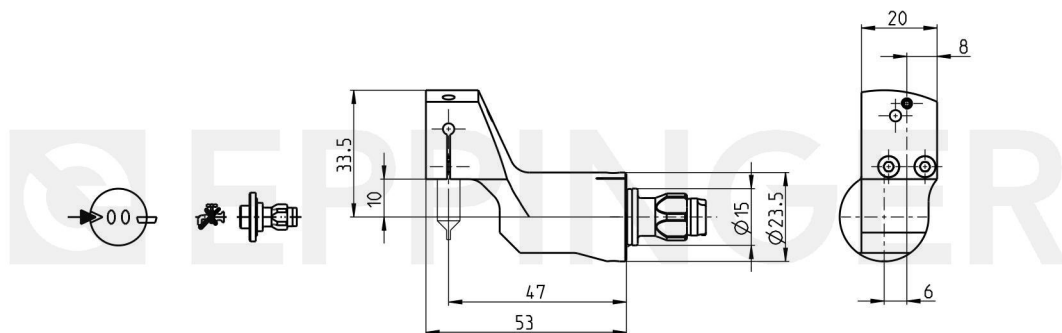


DECOFLEX® Tool Base 15  
Base Holder Ifanger MicroTurn  
MTAN DF15 47/6 L1=16 - 00



Número de pieza 1533-0617



Datos Técnicos sujetos a cambios

31.07.2013 | 24.11.2015

ESA Eppinger GmbH | Breitwiesenweg 2-8 | 73770 Denkendorf, Germany | [www.eppinger.de](http://www.eppinger.de)