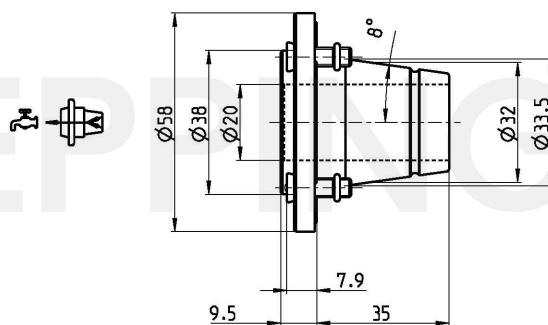




PRECI-FLEX® Adapter 32, Shrink Fit D20

Número de pieza 3214-0367

Volumen de suministro Fixing Screws 0.000.510
O-Ring 11086
Accesorios Screw Driver 0.001.076



Datos Técnicos sujetos a cambios

24.08.2012 | 06.09.2012

ESA Eppinger GmbH | Breitwiesenweg 2-8 | 73770 Denkendorf, Germany | www.eppinger.de