

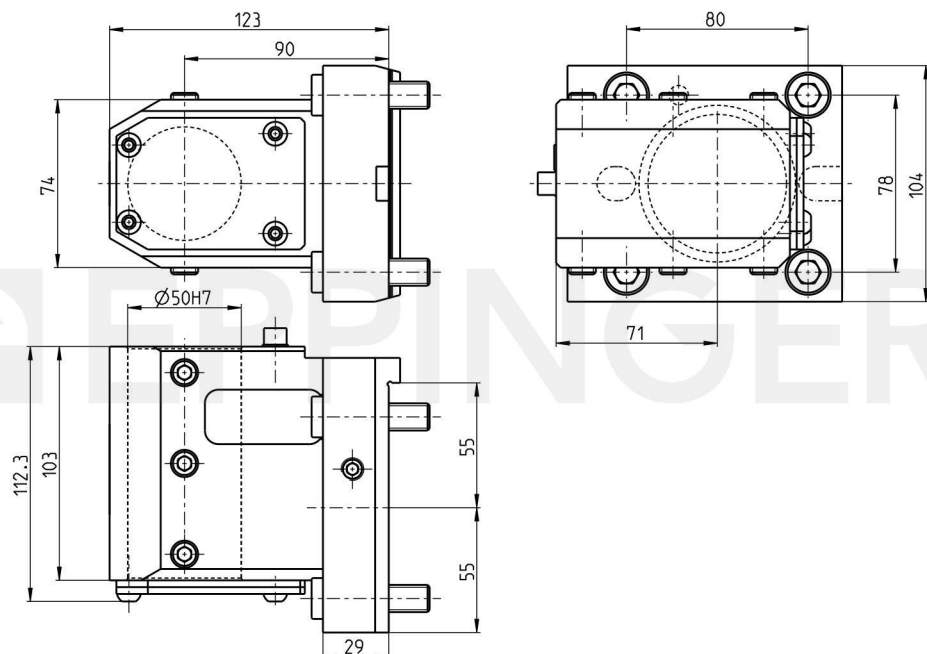
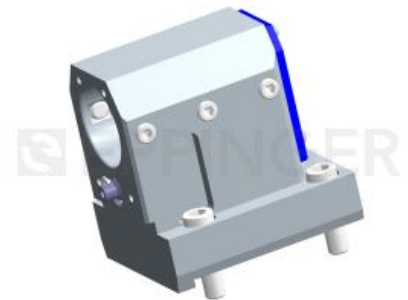
Boring bar holder, angular, left hand - right hand
cylindrical chuck $\text{\O}50$, external and central coolant supply



Número de pieza 7.076.080

para Okuma LB/LU4000EX

Accesorios Bushing Type F
see Equipment for Toolholders Z5.1



Datos Técnicos sujetos a cambios

24.01.2012 | 16.10.2025

ESA Eppinger GmbH | Breitwiesenweg 2-8 | 73770 Denkendorf, Germany | www.eppinger.de