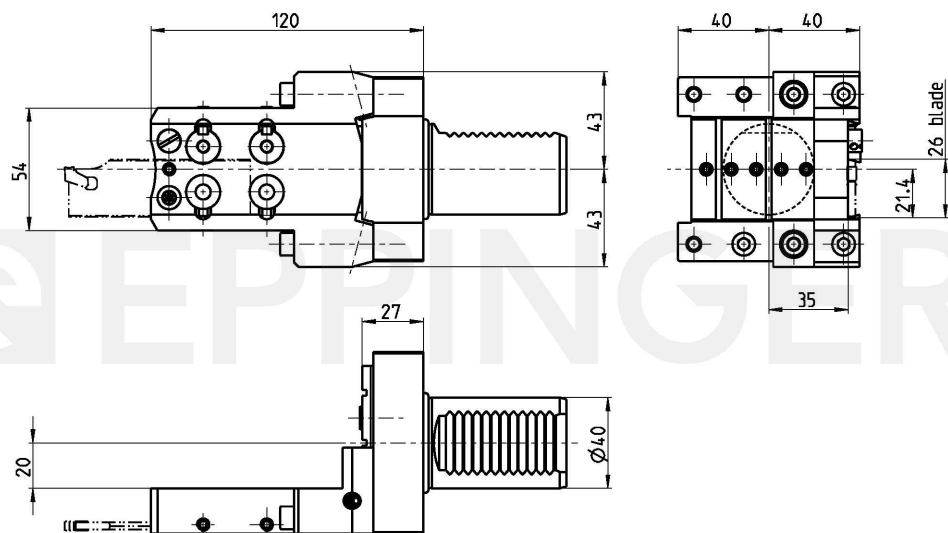
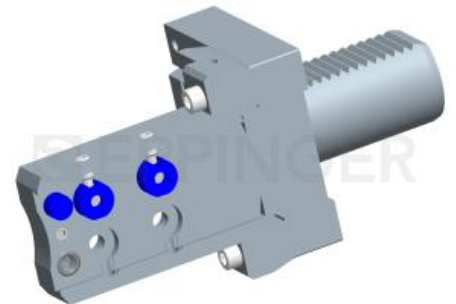


Cut-off tool holder, direction of rotation universal
external and central coolant supply
tool height H=26



Número de pieza 7.040.818

para Okuma LT300-M/LT15-M/LB300-MYW (neu)



Datos Técnicos sujetos a cambios

29.01.2009 | 02.05.2016

ESA Eppinger GmbH | Breitwiesenweg 2-8 | 73770 Denkendorf, Germany | www.eppinger.de