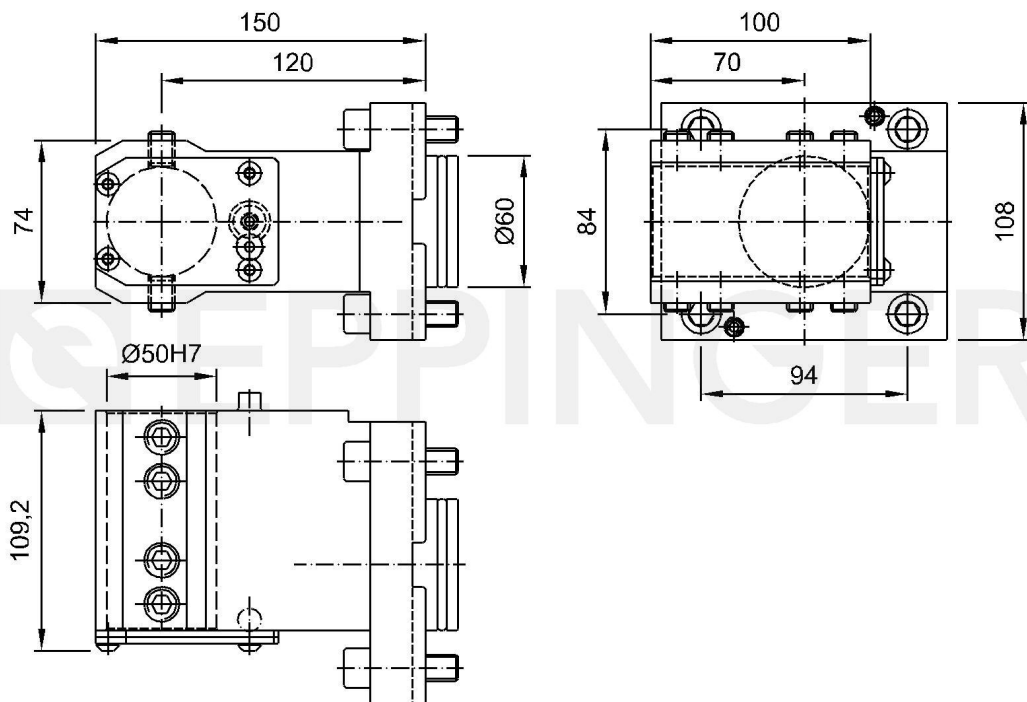


Boring bar holder, angular, left hand - right hand, slotted
cylindrical chuck $\text{\O}50$
external and central coolant supply



Número de pieza 7.073.434

para DMG MORI NT4200-5400 (BMT60)



Datos Técnicos sujetos a cambios

21.06.2007 | 13.09.2012

ESA Eppinger GmbH | Breitwiesenweg 2-8 | 73770 Denkendorf, Germany | www.eppinger.de