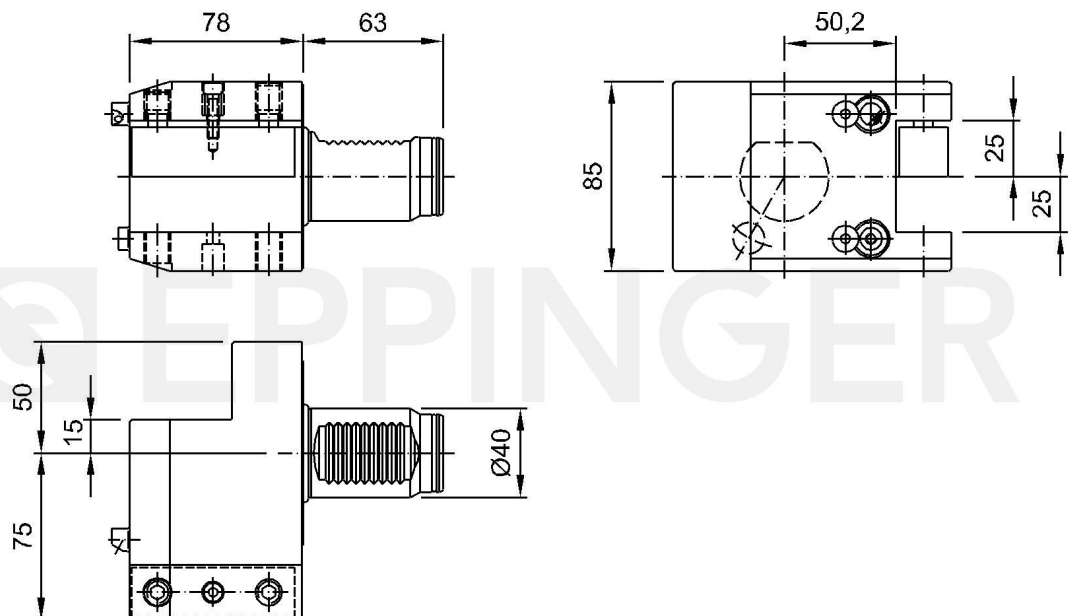


Tool holder, straight, right hand offset
rectangular transverse, external coolant supply



Número de pieza 7.040.736

para Murata-Muratec MT20



Datos Técnicos sujetos a cambios

14.11.2005 | 11.03.2013

ESA Eppinger GmbH | Breitwiesenweg 2-8 | 73770 Denkendorf, Germany | www.eppinger.de