

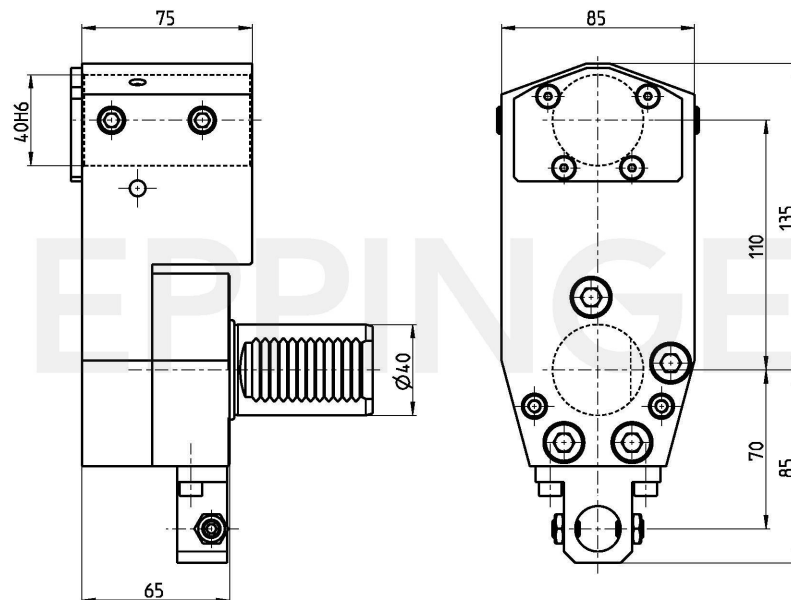
Boring bar holder, straight, left hand offset, back turret operation  
cylindrical chuck  $\text{Ø}40$ , external and central coolant supply



Número de pieza 7.040.733

para

Okuma LB15-MW



Datos Técnicos sujetos a cambios

01.09.2005 | 23.07.2014

ESA Eppinger GmbH | Breitwiesenweg 2-8 | 73770 Denkendorf, Germany | [www.eppinger.de](http://www.eppinger.de)