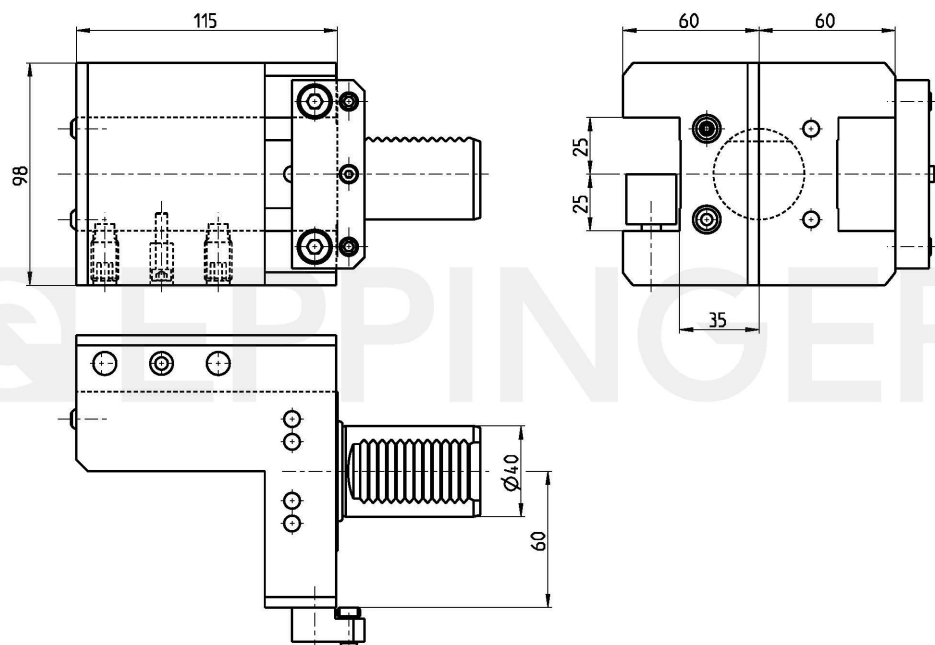




Tool holder, straight, left hand offset  
rectangular transverse, external coolant supply

Número de pieza 7.040.708

para Okuma MacTurn 550



Datos Técnicos sujetos a cambios

02.02.2005 | 14.12.2018

ESA Eppinger GmbH | Breitwiesenweg 2-8 | 73770 Denkendorf, Germany | [www.eppinger.de](http://www.eppinger.de)