

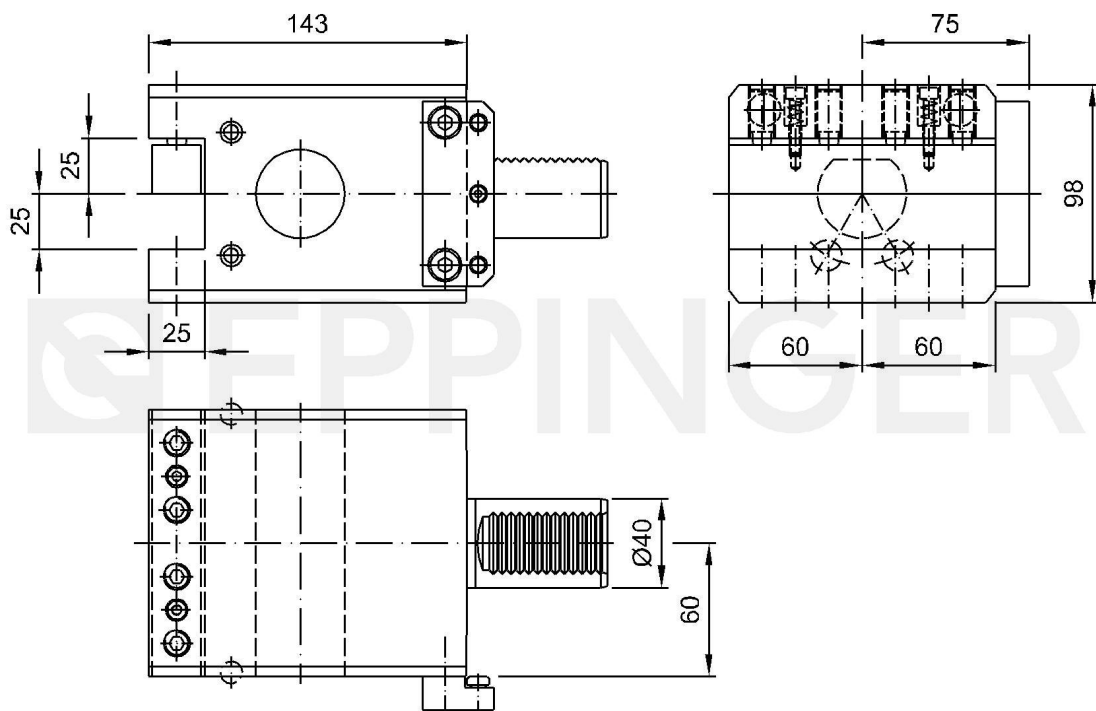
Tool holder, angular, multiple
rectangular transverse, external coolant supply



Número de pieza 7.040.698

para

Okuma MacTurn 550



Datos Técnicos sujetos a cambios

26.01.2005 | 14.12.2018

ESA Eppinger GmbH | Breitwiesenweg 2-8 | 73770 Denkendorf, Germany | www.eppinger.de