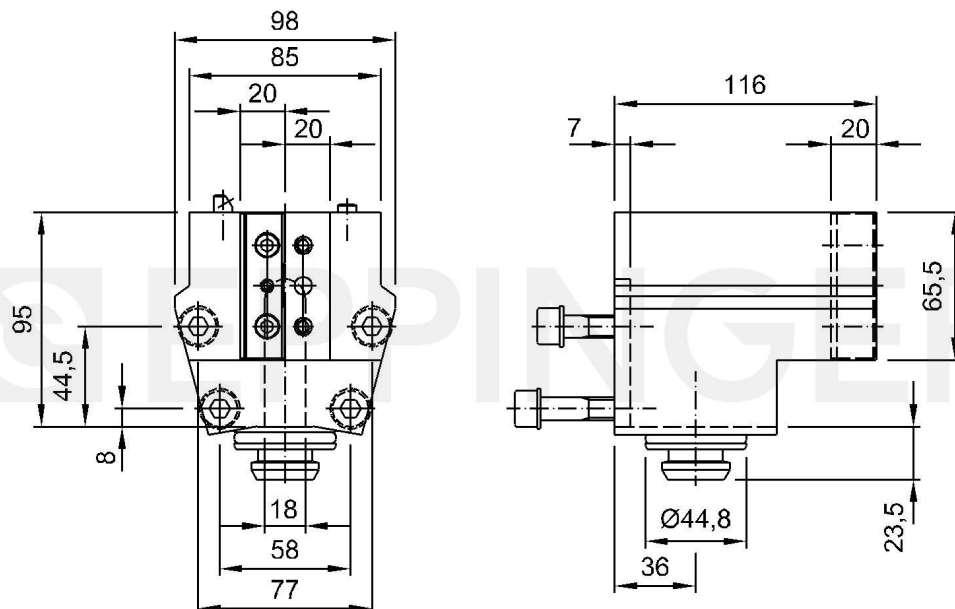




Tool holder
rectangular lengthwise, external coolant supply

Número de pieza 7.072.172

para Okuma LT200 (ESA-Rev.)



Datos Técnicos sujetos a cambios

12.07.2004 | 12.07.2004

ESA Eppinger GmbH | Breitwiesenweg 2-8 | 73770 Denkendorf, Germany | www.eppinger.de