

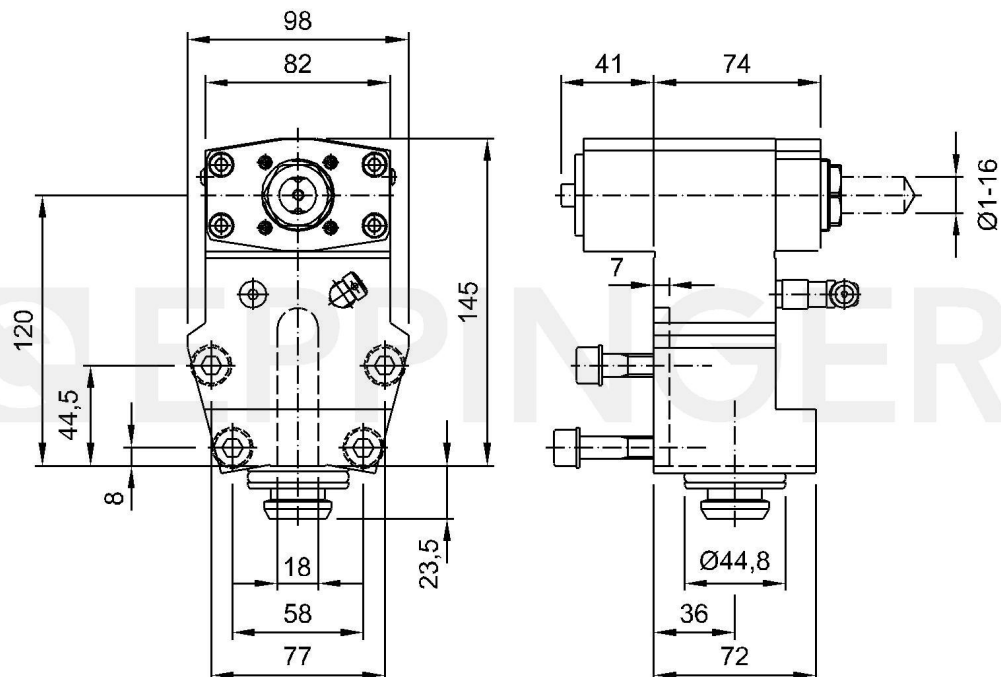


Boring bar holder, angular, left hand  
collet chuck, ER25A, PRECI-FLEX®, external and central coolant  
supply

Número de pieza 7.072.151

para Okuma LT200 (ESA-Rev.)

Accesorios Collets see Equipment for Toolholders Z2.1  
PRECI-FLEX® Adapter  
Spindle cover see P99.1  
Boring bar holder D=19.05 7.072.206  
Boring bar holder D=25,4 7.072.207



Datos Técnicos sujetos a cambios

12.07.2004 | 25.08.2004

ESA Eppinger GmbH | Breitwiesenweg 2-8 | 73770 Denkendorf, Germany | [www.eppinger.de](http://www.eppinger.de)