



Drill holder, angular, double sided, left hand offset
collet chuck, ER32A, PRECI-FLEX®, external coolant supply

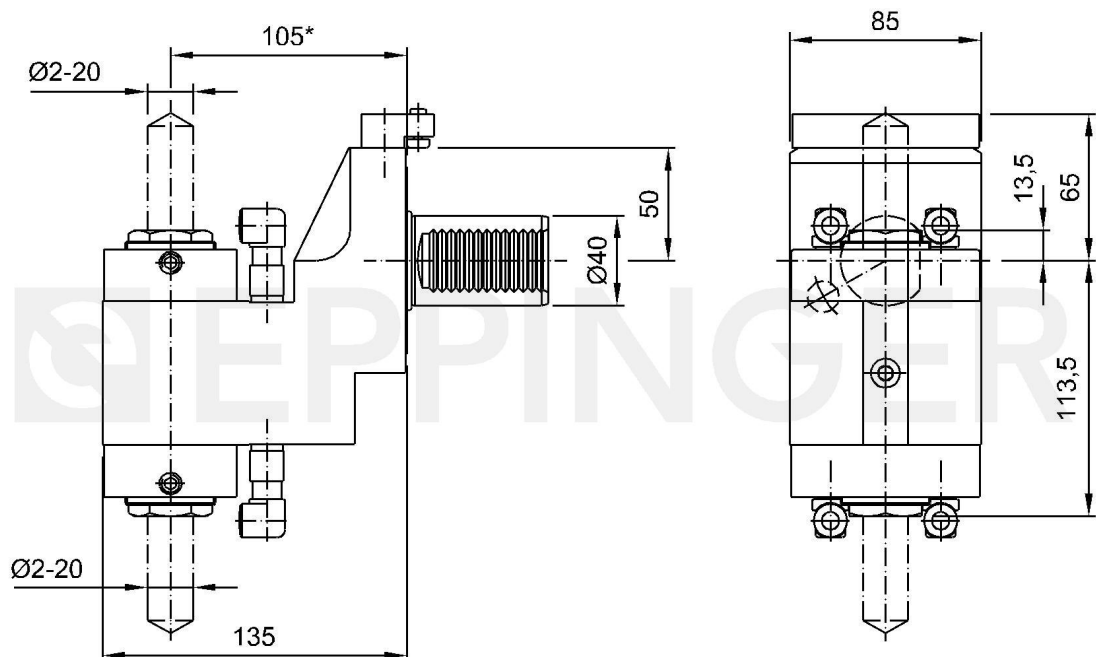
Número de pieza 7.040.507

para Okuma LT300-M/LT15-M/LB300-MYW (neu)

Volumen de suministro without wrench and collets

* Actual size inscribed on the tool

Accesorios Collets see Equipment for Toolholders Z2.1
PRECI-FLEX® Adapter
Blanking plug 0.000.615
Spindle cover see P99.1



Datos Técnicos sujetos a cambios

07.01.2003 | 07.06.2005

ESA Eppinger GmbH | Breitwiesenweg 2-8 | 73770 Denkendorf, Germany | www.eppinger.de