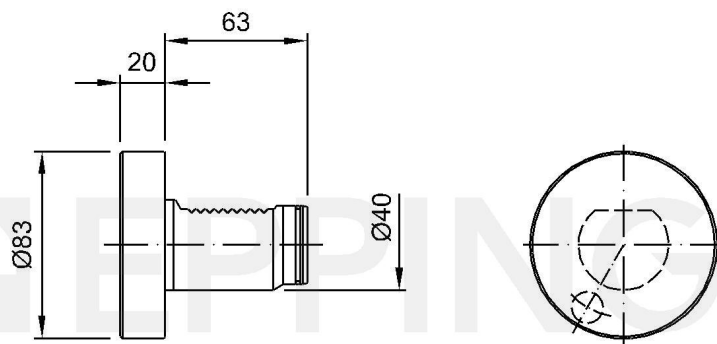


Blanking plug



Número de pieza 7.040.302

para Murata-Muratec MT25



Datos Técnicos sujetos a cambios

20.04.2000 | 15.10.2012