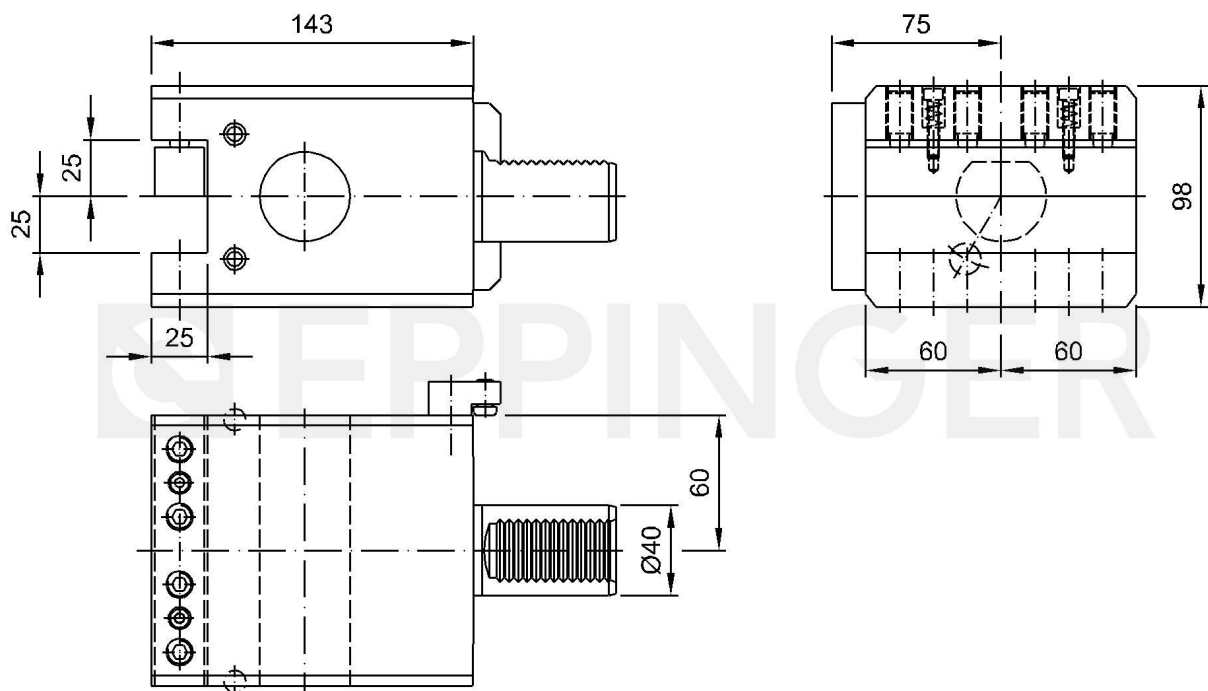




Tool holder, angular, multiple
rectangular transverse, external coolant supply

Número de pieza 7.040.147

para Okuma LT25-M



Datos Técnicos sujetos a cambios

29.02.2000 | 06.03.2013

ESA Eppinger GmbH | Breitwiesenweg 2-8 | 73770 Denkendorf, Germany | www.eppinger.de