

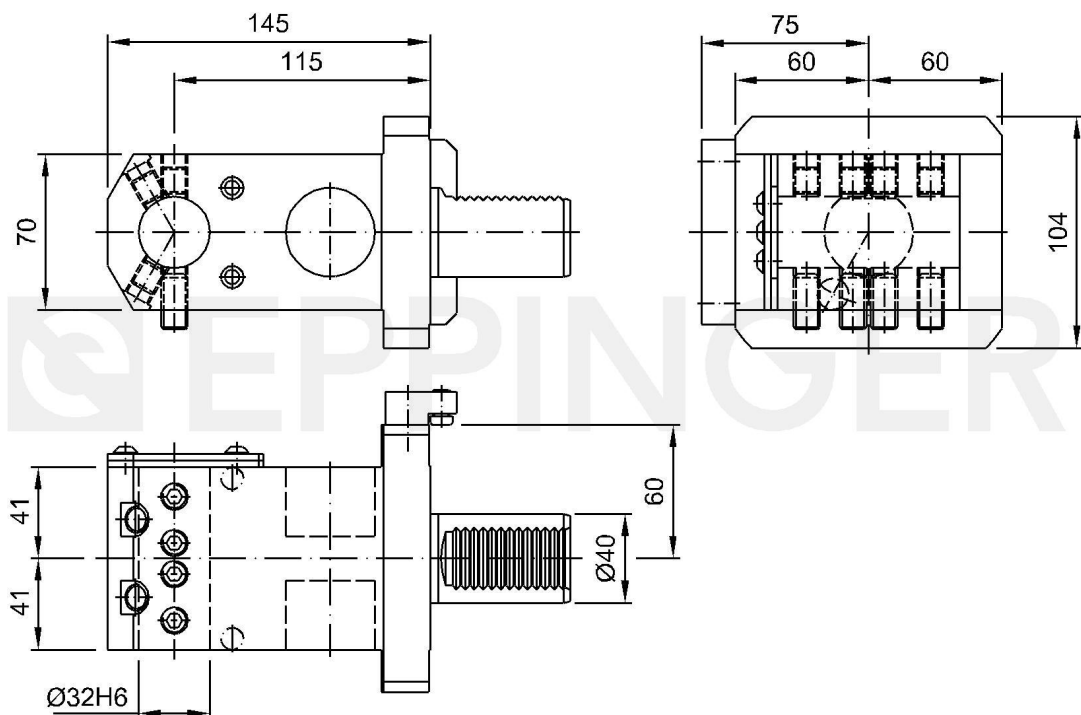


Boring bar holder, angular, left hand - right hand
cylindrical chuck $\text{\O}32$, external and central coolant supply

Número de pieza 7.040.157

para Okuma LT25-M

Accesorios Cover for high pressure 1088334



Datos Técnicos sujetos a cambios

29.02.2000 | 19.07.2022

ESA Eppinger GmbH | Breitwiesenweg 2-8 | 73770 Denkendorf, Germany | www.eppinger.de