

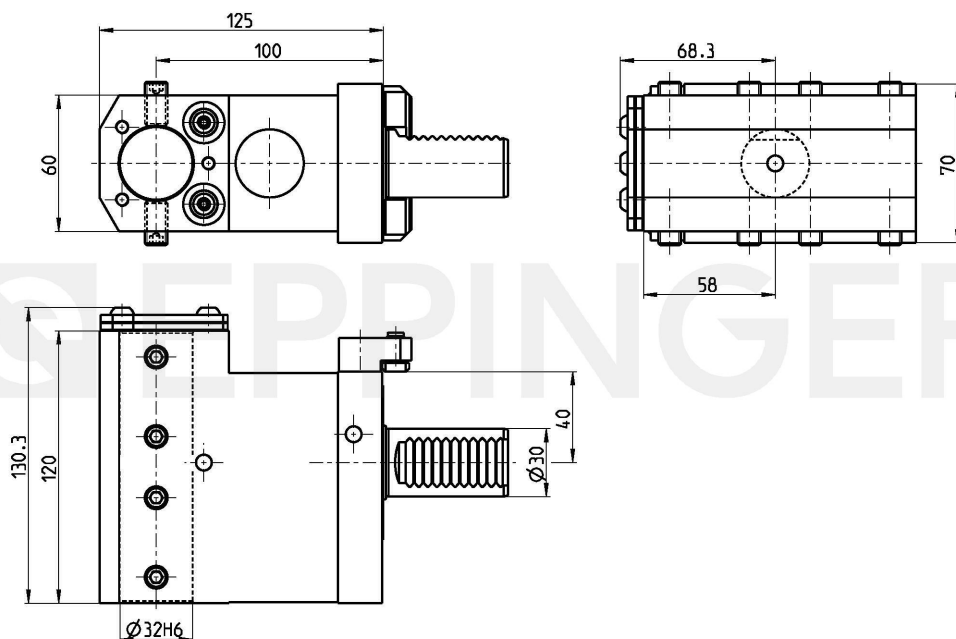
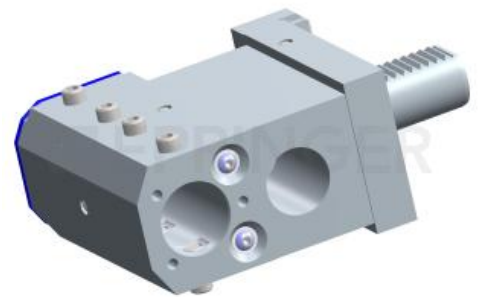


Boring bar holder, angular, left hand - right hand  
cylindrical chuck  $\text{Ø}32$ , external and central coolant supply

Número de pieza 7.030.179

para Okuma LT200-M/LT10-M

Accesorios Bushing Type E  
see Equipment for Toolholders Z5.1



Datos Técnicos sujetos a cambios

10.02.2000 | 10.08.2016

ESA Eppinger GmbH | Breitwiesenweg 2-8 | 73770 Denkendorf, Germany | [www.eppinger.de](http://www.eppinger.de)