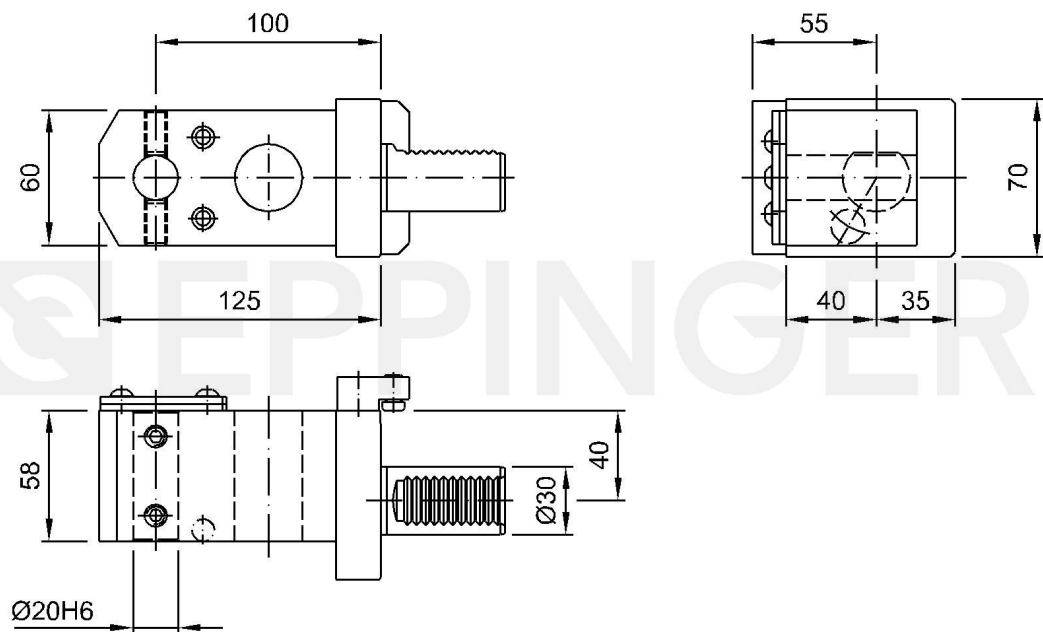


Boring bar holder, angular, right hand, short  
cylindrical chuck  $\text{\O}20$ , external and central coolant supply



Número de pieza 7.030.293

para Okuma LT200-M/LT10-M



Datos Técnicos sujetos a cambios

04.02.2000 | 07.08.2001

ESA Eppinger GmbH | Breitwiesenweg 2-8 | 73770 Denkendorf, Germany | [www.eppinger.de](http://www.eppinger.de)