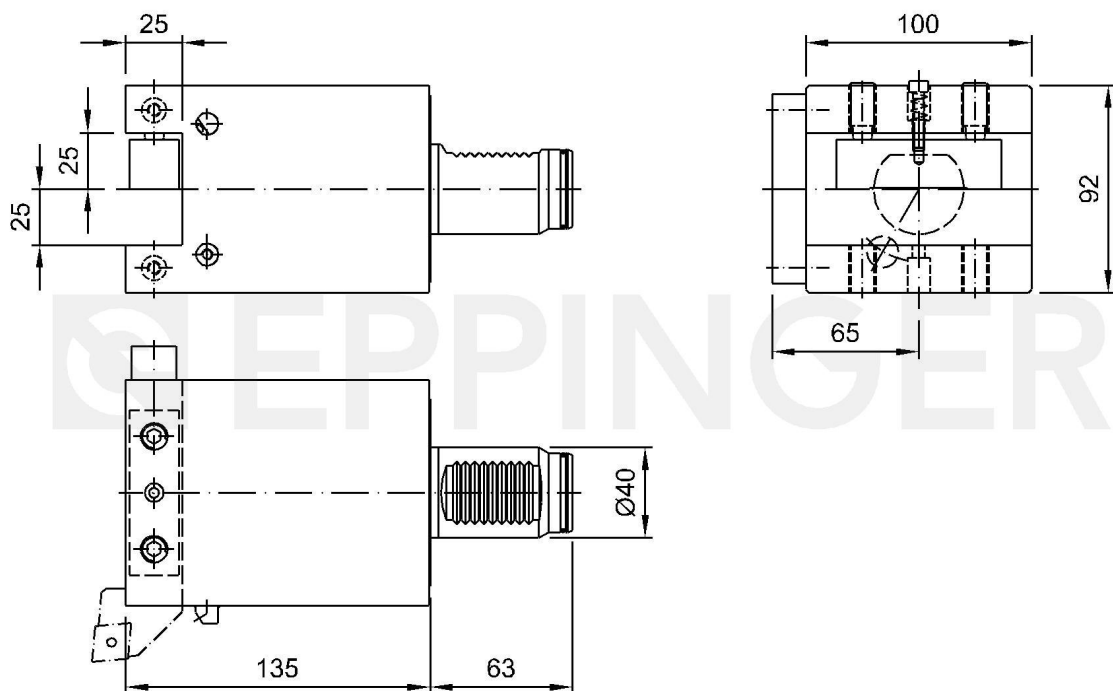




Tool holder, angular, right hand
rectangular transverse, external coolant supply

Número de pieza 7.040.299

para Murata-Muratec MT25



Datos Técnicos sujetos a cambios

21.01.2000 | 15.10.2012

ESA Eppinger GmbH | Breitwiesenweg 2-8 | 73770 Denkendorf, Germany | www.eppinger.de