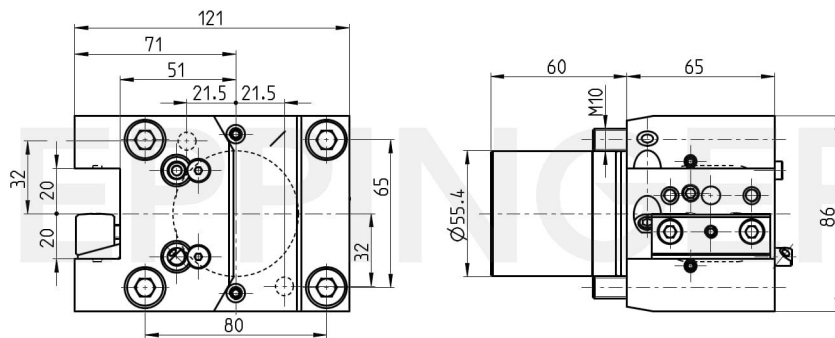
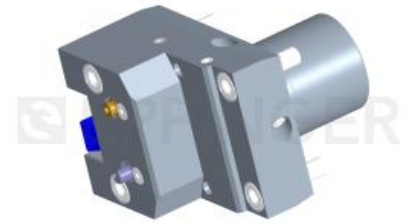




Tool holder, straight
rectangular transverse, external and central coolant supply

Número de pieza 1126561

para Okuma LT2000EX (V16)



Datos Técnicos sujetos a cambios

06.05.2025 | 19.01.2026

ESA Eppinger GmbH | Breitwiesenweg 2-8 | 73770 Denkendorf, Germany | www.eppinger.de