

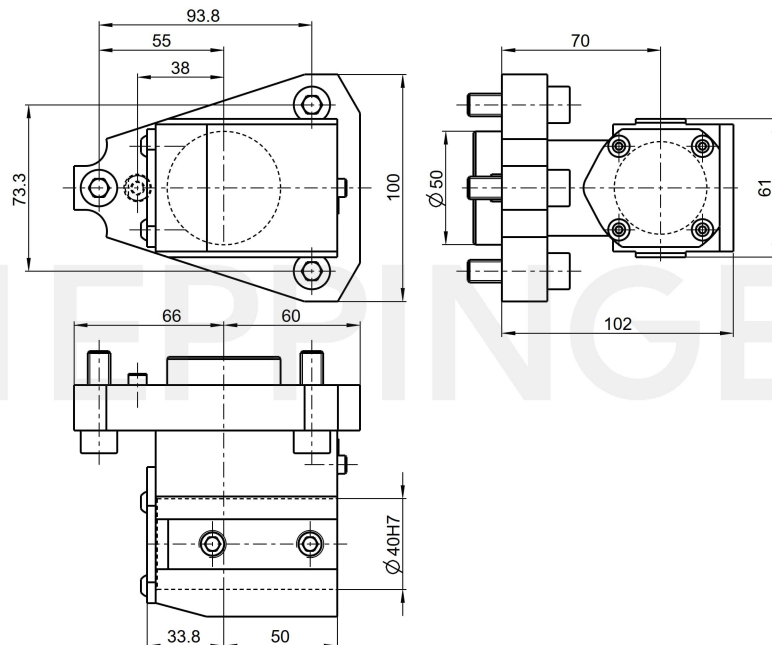


Boring bar holder, angular
cylindrical chuck $\text{Ø}40$, external and central coolant supply

Número de pieza 1105187

para Murata-Muratec MWR120

Accesorios Bushing Type N
see Equipment for Toolholders Z5.1



Datos Técnicos sujetos a cambios

05.04.2023 | 04.08.2025

ESA Eppinger GmbH | Breitwiesenweg 2-8 | 73770 Denkendorf, Germany | www.eppinger.de