

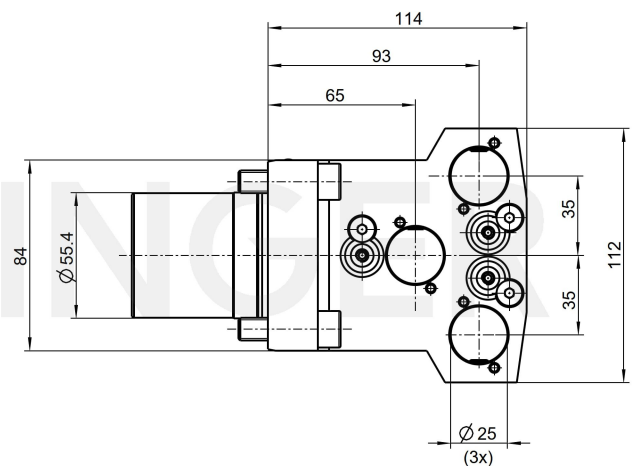
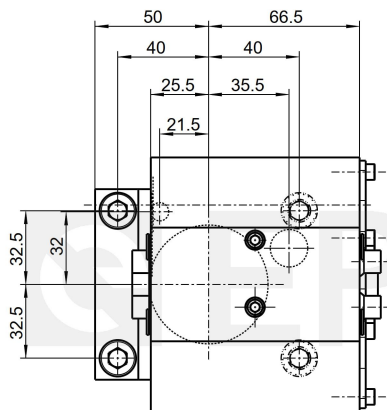


Boring bar holder, angular, left hand - right hand, multiple cylindrical chuck $\varnothing 25$, external and central coolant supply

Número de pieza 1104502

para Okuma LT2000EX (V16)

Accesorios Bushing Type E
see Equipment for Toolholders Z5.1



Datos Técnicos sujetos a cambios

20.02.2023 | 19.09.2024

ESA Eppinger GmbH | Breitwiesenweg 2-8 | 73770 Denkendorf, Germany | www.eppinger.de