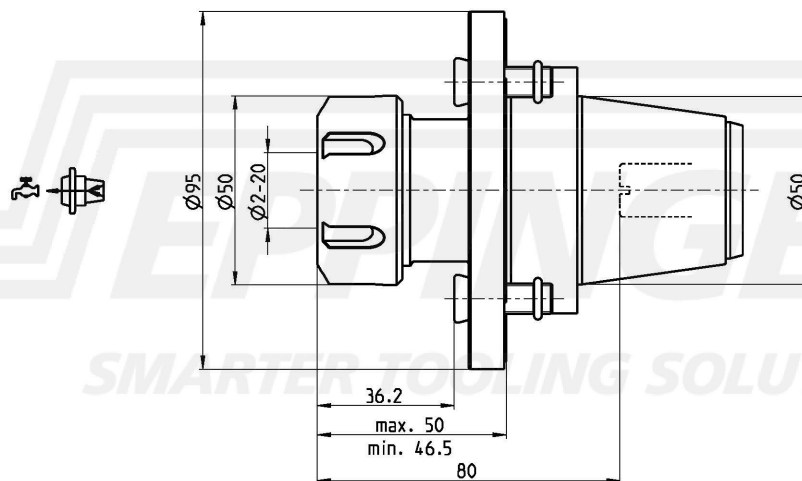
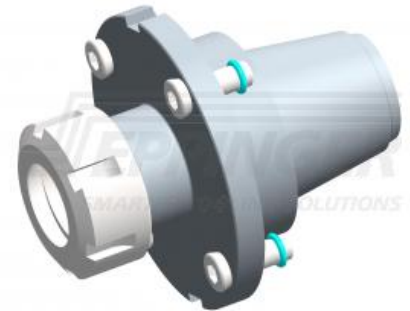


**PRECI-FLEX® Adapter 50, Spannzangenaufnahme Standard
DIN6499 ER32 (470E)****Bestell-Nr. 5001-0504**

Lieferumfang **Befestigungsschrauben 0.000.789**
O-Ring 12382

Zubehör Spanschlüssel 10012
Schraubendreher 0.001.080



Technische Änderungen vorbehalten

24.08.2012 | 08.10.2012

ESA Eppinger GmbH | Breitwiesenweg 2-8 | 73770 Denkendorf, Germany | www.eppinger.de