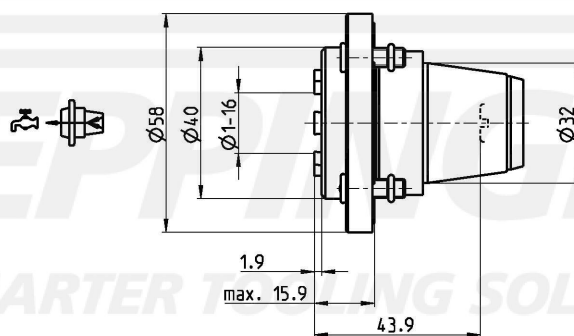


**PRECI-FLEX® Adapter 32, Spannzangenaufnahme (Innenmutter)
DIN6499 ER25 (430E)****Bestell-Nr. 3215-0405**

Lieferumfang **Befestigungsschrauben 0.000.510**
O-Ring 11086

Zubehör Spanschlüssel 15562
Schraubendreher 0.001.076



Technische Änderungen vorbehalten

24.08.2012 | 30.10.2012

ESA Eppinger GmbH | Breitwiesenweg 2-8 | 73770 Denkendorf, Germany | www.eppinger.de