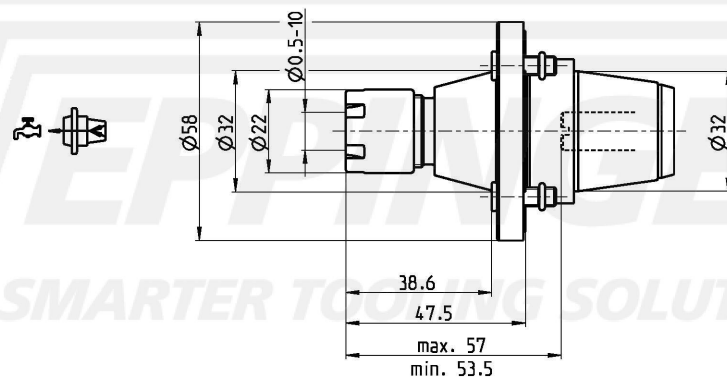
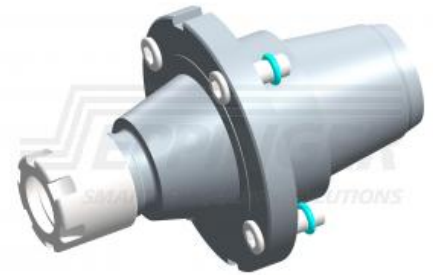


**PRECI-FLEX® Adapter 32, Spannzangenaufnahme lang DIN6499
ER16 (426E)****Bestell-Nr. 3202-0025**

Lieferumfang **Befestigungsschrauben 0.000.510**
O-Ring 11086

Zubehör Spanschlüssel 10022
Schraubendreher 0.001.076



Technische Änderungen vorbehalten

24.08.2012 | 08.10.2012

ESA Eppinger GmbH | Breitwiesenweg 2-8 | 73770 Denkendorf, Germany | www.eppinger.de