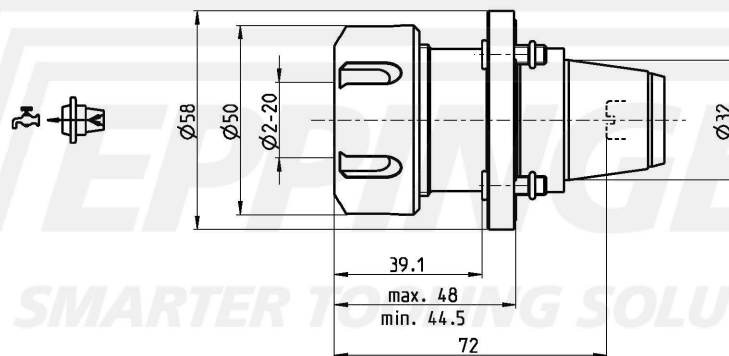
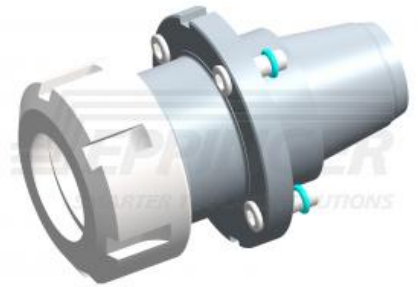


**PRECI-FLEX® Adapter 32, Spannzangenaufnahme Standard  
DIN6499 ER32 (470E)****Bestell-Nr. 3201-0027**Lieferumfang **Befestigungsschrauben 0.000.510  
O-Ring 11086**Zubehör Spanschlüssel 10012  
Schraubendreher 0.001.076  
Kugelschraubendreher 0.000.659

Technische Änderungen vorbehalten

24.08.2012 | 11.06.2013

ESA Eppinger GmbH | Breitwiesenweg 2-8 | 73770 Denkendorf, Germany | www.eppinger.de