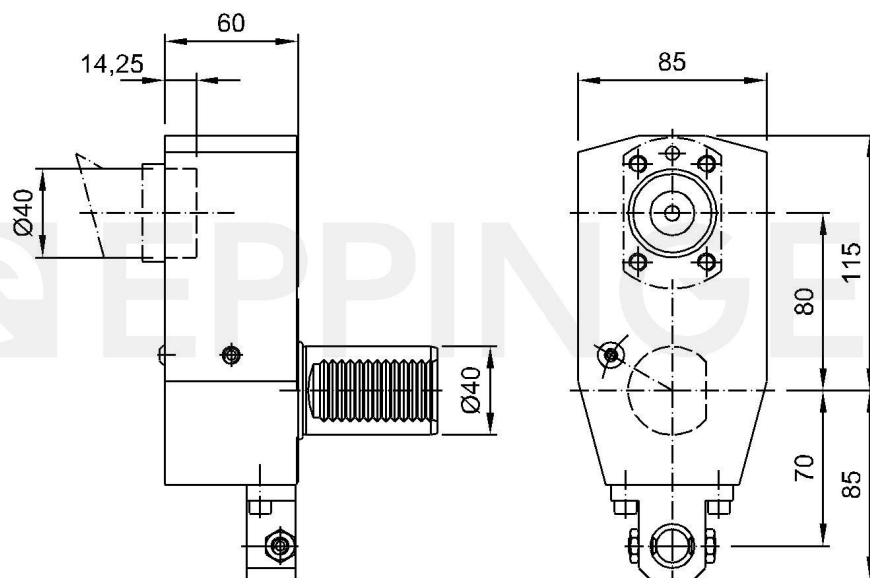




**Werkzeughalter, gerade, links versetzt**  
**Schnellwechselsystem, Kennametal KM40, Kühlmittel extern und**  
**zentral**

**Bestell-Nr. 7.040.775**  
**für Okuma LB300-MW**

Lieferumfang **ohne Werkzeughalter - Einsatz**



Technische Änderungen vorbehalten

18.10.2006 | 14.08.2024

ESA Eppinger GmbH | Breitwiesenweg 2-8 | 73770 Denkendorf, Germany | [www.eppinger.de](http://www.eppinger.de)