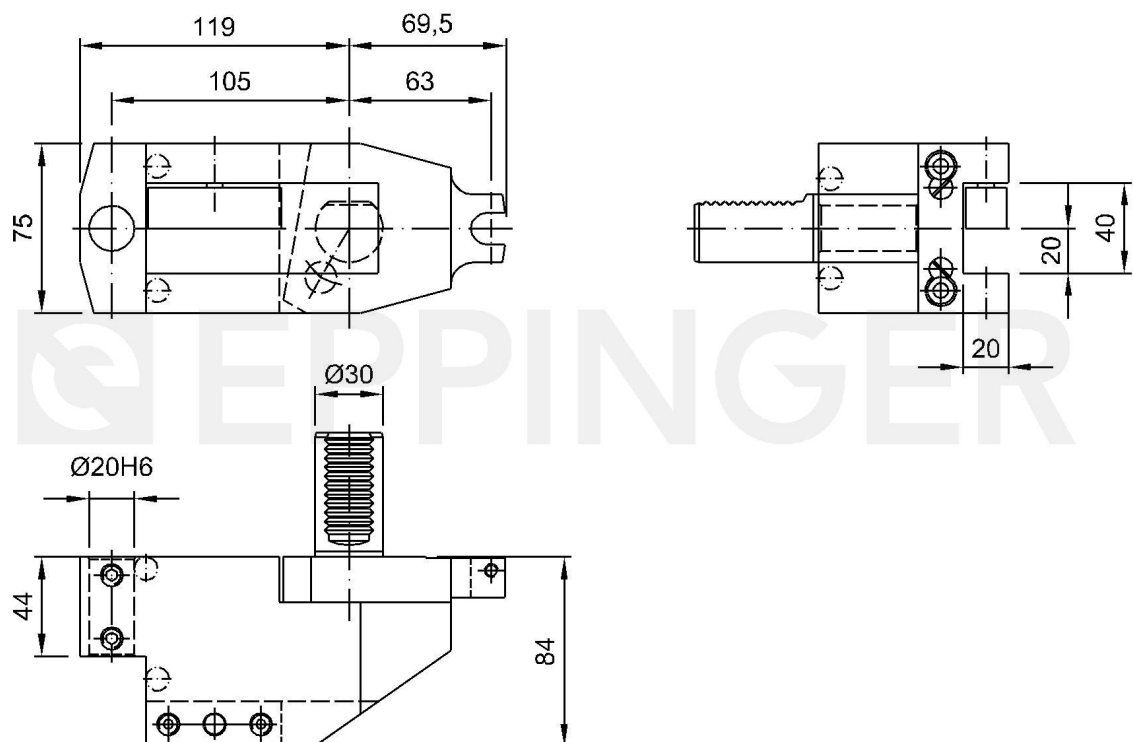


Werkzeughalter, links, rückseitige Bearbeitung, mehrfach  
Vierkant- und Zylinderaufnahme, Kühlmittel extern



**Bestell-Nr.** 7.030.544  
für Okuma LB200-MW



Technische Änderungen vorbehalten

11.12.2000 | 13.06.2013

ESA Eppinger GmbH | Breitwiesenweg 2-8 | 73770 Denkendorf, Germany | [www.eppinger.de](http://www.eppinger.de)