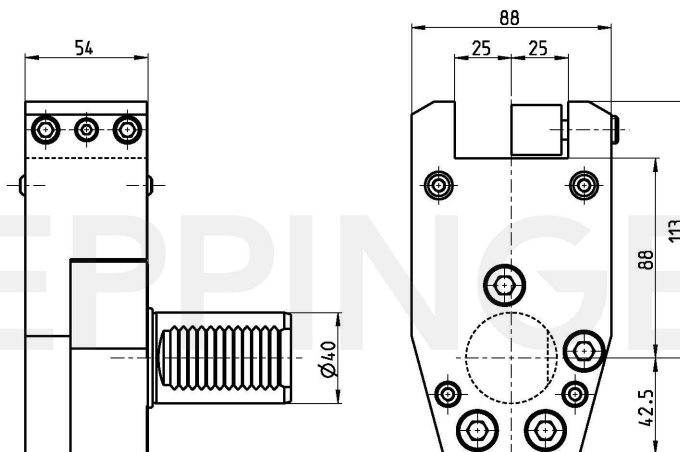


**Werkzeughalter, gerade, links versetzt, rückseitige Bearbeitung  
Vierkantaufnahme, Kühlmittel extern**



**Bestell-Nr. 7.040.196**  
für **Okuma LB15-MW**



Technische Änderungen vorbehalten

30.03.2000 | 13.06.2013

ESA Eppinger GmbH | Breitwiesenweg 2-8 | 73770 Denkendorf, Germany | [www.eppinger.de](http://www.eppinger.de)